

# Mosca Motori®



**MOTORI ELETTRICI**

**SINCE 1961**



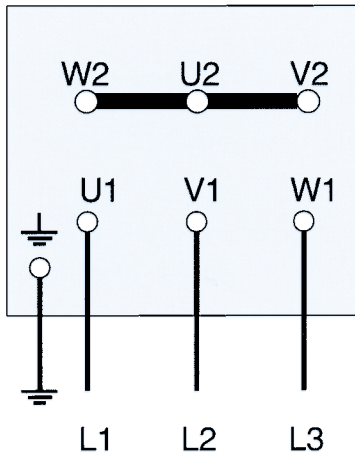
## ОБЩАЯ ИНФОРМАЦИЯ

## GENERAL CHARACTERISTICS

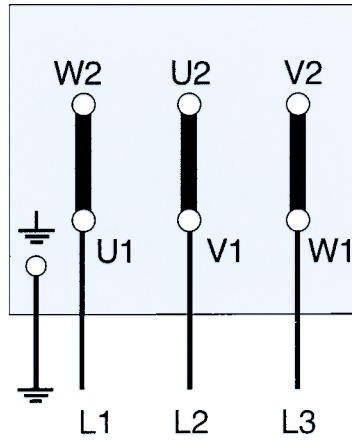
<p>Электродвигатели серии Emc-Italy изготавливаются: из алюминиевого сплава типоразмеры от 56 до 132 и из чугуна типоразмеры от 160 до 355. По заказу типоразмеры от 80 до 132 могут быть изготовлены из чугуна.</p>	<p>Emc-Italy motors have aluminium frame from size 56 to size 132 and cast-iron frame from size 160 to size 355. On request can be supplied cast iron motors from size 80 to size 132.</p>
<p>Минимальная степень защиты двигателей - IP55. По заказу и при установке в особых условиях возможна более высокая степень защиты.</p>	<p>The minimum degree of protection is IP55, on request are available higher ratings when motors are mounting in a nonstandard position.</p>
<p>Клеммная коробка на стандартных двигателях расположена сверху; по заказу может быть установлена справа или слева.</p>	<p>Terminal box is positioned on the top of the frame, on request it's possible to supply motors with terminal box on the right side or on the left side.</p>
<p>Двигатели Emc-Italy могут иметь обмотку до 600В/ соединение треугольником при частоте 50 или 60 Гц.</p>	<p>Emc-Italy motors can be wound at a voltage of 600 volts delta and a frequency of 50 or 60 Hz.</p>
<p>Допуск по напряжению: +/-10%. Превышение этого предела может привести к перегреву обмотки.</p>	<p>Voltage tolerance is +/- 10%. Voltages beyond these limits will cause a high winding temperature rise.</p>
<p>Стандартное напряжение наших двигателей: 400В 50Гц/ 415В 50Гц/ 440В 60Гц/ 460В 60Гц/ 480В 60Гц.</p>	<p>Standard voltages of our range are: V400 HZ50. V415 HZ50. V440 HZ60. V460 HZ60. V480 HZ60.</p>
<p>Двигатели мощностью до 3кВт рассчитаны на 230/400В; от 3 до 22 кВт - 230/400В и 400/690В; от 22кВт - только 400/690В.</p>	<p>In general motors are at V230/400 until the output power of 3KW; from output power of 3KW to power 22KW motors can be both V230/400 and V400/690; up 22KW motors can be only V400/690.</p>
<p>Класс изоляции наших двигателей - F; по заказу мы можем поставлять двигатели с классом изоляции H. Обмотка всех двигателей пропитана терморезистивными полимерами и имеет защиту от влажности и высоких температур.</p>	<p>Our motors have class F insulation, class H is available on request. Only high quality polyester covered copper winding wire is used in conjunction with inorganic high temperature polyester varnish.</p>
<p>Указанные мощности рассчитаны на постоянную нагрузку S1 при номинальных напряжении и частоте, на высоте над уровнем моря 1000 м и температуре 40°C. Благодаря высокой точности балансировки ротора и охлаждающего вентилятора наши двигатели имеют очень низкий уровень вибрации. Уровень вибрации у большинства из них составляет менее 1 мм/с.</p>	<p>Output power are indicated to a continuous duty S1 with rated voltage and frequency, at an altitude of 1000 meters and at a temperature of 40°C. Our motors have a very low vibration level due to high precision balancing of the rotors and of cooling fans. Most of them have vibration levels of less than 1 mm/sec.</p>
<p>Все наши двигатели гарантируют высокую эффективность и очень низкую степень нагрева, а также длительный экономичный срок службы.</p>	<p>Motors are designed for high efficiency and low temperature rise giving a long economical service life.</p>
<p>Уровни шума (звуковое давление на расстоянии 1 м) соответствуют всем действующим нормам и стандартам и обычно составляют менее 80 дБ для небольших и средних двигателей и 85 дБ для больших.</p>	<p>Standard noise level (sound pressure at 1 meter) are well within the requirements of most standard and are generally below 80 dB for small motors and 85 dB for large motors.</p>
<p>Охлаждающие вентиляторы изготовлены из термопластичного материала для двигателей до типоразмера 280 и из алюминия - для двигателей от 280 до 355.</p>	<p>Fans are made of thermoplastic material up to size 280, for motors up to size 355 are adopted aluminium fans.</p>
<p>Наши двигатели снабжены высококачественными подшипниками таких производителей как SKF, NSK. Начиная с типоразмера 160, двигатели снабжены масленкой.</p>	<p>Our motors are equipped with high quality bearings such as SKF, NSK. The motors are equipped with a greaser from size 160.</p>
<p>Все двигатели предусматривают вращение в обоих направлениях. Валы двигателей изготавливаются из высококачественной стали.</p>	<p>All motors are designed to run in either directions. Shafts are made from high quality carbon steel C45.</p>
<p>Наши двигатели могут поставляться с принудительной вентиляцией для работы с инвертором.</p>	<p>Our range motors can be supplied with forced ventilation system for inverter applications.</p>
<p>По заказу может быть установлена крышка для защиты от дождя в случае установки двигателя в вертикальном положении.</p>	<p>Rainhoods are available for motors mounted shaft down and in onerous conditions.</p>
<p>На обмотке всех двигателей могут быть установлены антиконденсатные нагреватели, они также рекомендуются для степеней защиты более IP55.</p>	<p>Anticondensation heaters can be fitted as an option to all motors and are recommended for IP56 and IP66 degree of protection.</p>
<p>Различные опции - нестандартные фланцы, обмотки с 2 или 3 полярностями, вал нестандартного размера по чертежу заказчика - могут быть предоставлены по заказу.</p>	<p>Non standard flanges, double shaft extensions, non standard shaft sizes, 2 or 3 speed motors are in anyway supplying.</p>

# СХЕМЫ ПОДКЛЮЧЕНИЯ

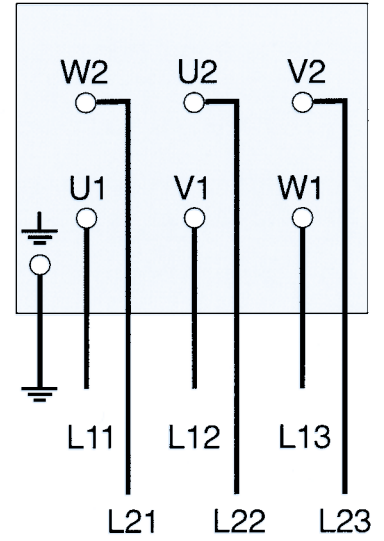
Трёхфазные двигатели с короткозамкнутым ротором



**Star Connection**



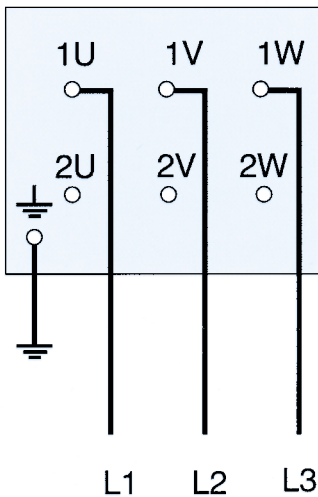
**Delta Connection**



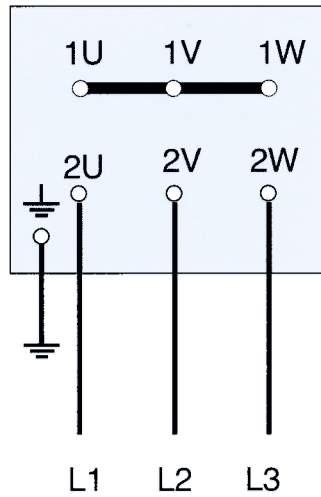
**Connection to star-delta starter**

**Multi-speed motors in Dahlander connection (Tapped Winding).**

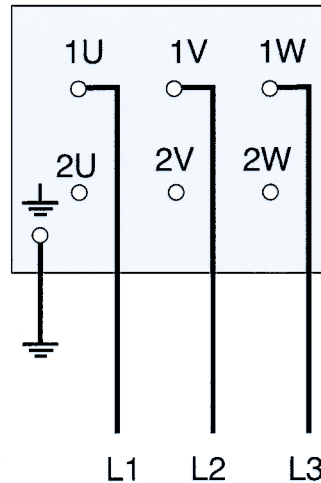
**Multi-speed motors with 2 separate Windings.**



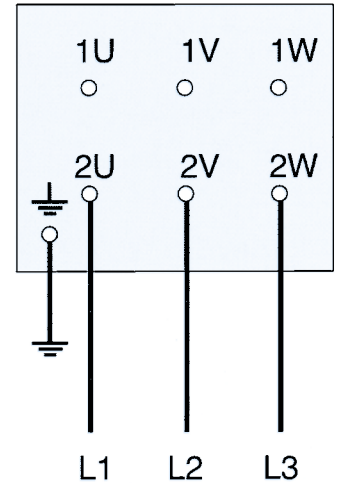
**Low speed**



**High speed**

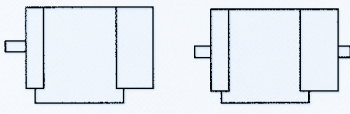
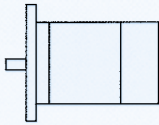
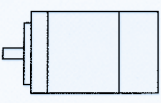
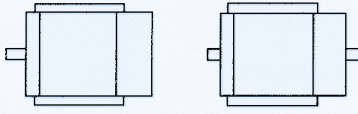
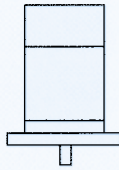
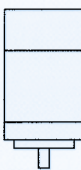
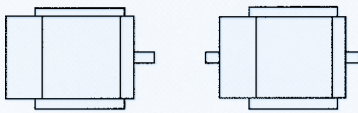
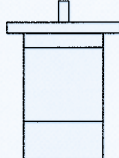

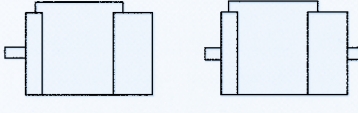
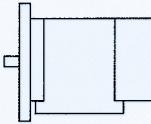
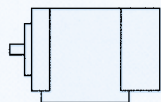
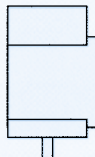
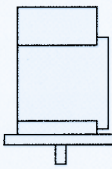
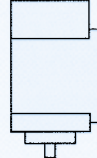
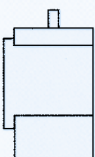
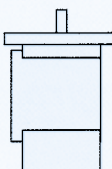
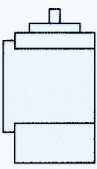


**Low speed**



**High speed**

## ВАРИАНТЫ УСТАНОВКИ

FOOT MTG HORIZ	FLANGE MTG	FACE MTG
<p><b>B3</b></p>  <p>IM1001      IM1002</p>	<p><b>B5</b></p>  <p>IM3001</p>	<p><b>B14</b></p>  <p>IM3601</p>
<p><b>B6</b></p>  <p>IM1051      IM1052</p>	<p><b>V1</b></p>  <p>IM3011</p>	<p><b>V18</b></p>  <p>IM3611</p>
<p><b>B7</b></p>  <p>IM1061      IM1062</p>	<p><b>V3</b></p>  <p>IM3031</p>	<p><b>V19</b></p>  <p>IM3631</p>
<p><b>B8</b></p>  <p>IM1071      IM1072</p>	FOOT /FLANGE MTG	FOOT /FACE MTG
	<p><b>B3/B5</b></p>  <p>IM2001</p>	<p><b>B3/B14</b></p>  <p>IM2101</p>
FOOT MTG VERT		
<p><b>V5</b></p>  <p>IM1011</p>	<p><b>V1/ V5</b></p>  <p>IM2011</p>	<p><b>V5/ V18</b></p>  <p>IM2111</p>
<p><b>V6</b></p>  <p>IM1031</p>	<p><b>V3/ V6</b></p>  <p>IM2031</p>	<p><b>V6/ V19</b></p>  <p>IM2131</p>

## Трехфазные двигатели MS+Y2/IE1 - 2 полюса

### Электротехнические данные

Тип (MS+Y2)	Мощность (KW)	Ток (A)			Скорость (RPM)	Эфф-сть (%)	Коефф-т мощности	Пусковой ток I <sub>n</sub>	Пусковой крутящий момент T <sub>n</sub>	Макс. крутящий момент T <sub>n</sub>	Вес (KG)
		V230	V400	V690							
56A2	0,09	0,53	0,30		2700	62	0,68	6	2	2,7	4,6
56B2	0,12	0,65	0,38		2700	65	0,71	5,5	2,3	2,3	4,8
63A2	0,18	0,95	0,55		2760	63	0,75	5,5	2,2	2,2	5
63B2	0,25	1,23	0,71		2760	65	0,78	5,5	2,2	2,2	5,3
63C2*	0,37	1,82	1,05		2760	65	0,78	5,5	2,2	2,2	5,5
71A2	0,37	1,75	1,01		2800	66	0,80	6,1	2,2	2,2	6,5
71B2	0,55	2,36	1,36		2800	71	0,82	6,1	2,2	2,3	7
71C2*	0,75	3,09	1,79		2830	73	0,83	6,1	2,2	2,3	7,5
80A2	0,75	3,09	1,79		2830	73	0,83	6,1	2,2	2,3	9
80B2	1,1	4,25	2,45		2830	77	0,84	7	2,2	2,3	10,5
80C2*	1,5	5,65	3,26		2840	79	0,84	7	2,2	2,3	11,5
90S2	1,5	5,65	3,26		2840	79	0,84	7	2,2	2,3	14
90L2	2,2	7,89	4,56		2840	82	0,85	7	2,2	2,3	16,5
90LB2*	3	10,51	6,07		2870	83	0,86	7,5	2,2	2,3	17,5
100L2	3	10,26	5,93		2870	84	0,87	7,5	2,2	2,3	24,5
100LB2*	4	13,53	7,81	4,5	2890	84	0,88	7,5	2,2	2,3	26
112M2	4	13,21	7,60	4,4	2890	86	0,88	7,5	2,2	2,3	30
112MB2*	5,5	18,06	10,43	6	2900	86,5	0,88	7,5	2,2	2,3	33
112MC2*	7,5	24,2	14	8,1	2900	87	0,88	7,5	2,2	2,3	36
132SA2	5,5	18,06	10,40	6	2900	86,5	0,88	7,5	2,2	2,3	42
132SB2	7,5	24,21	14,00	8,1	2900	88	0,88	7,5	2,2	2,3	50
132MA2	9,2	29,49	17,05	9,89	2900	88,5	0,89	7	2,5	3,2	58
132MB2*	11	34,52	19,9	11,5	2900	89,5	0,89	7	2,1	3,1	64
132MC2*	15	47,56	27,49	15,94	2900	89,5	0,88	7	2,1	3,1	67
160MA2	11		20,2	11,7	2930	88,4	0,89	6,8	2	3,3	125
160MB2	15		27,3	15,8	2930	89	0,89	7,5	2	3,2	135
160L2	18,5		33	19	2930	90	0,9	7,5	2	3,2	153
180M2	22		39	22,5	2940	90	0,9	7,5	2,1	3,5	175
180MB2*	30		52,6	30,5	2970	91,4	0,9	7,5	2,2	2,2	180
200LA2	30		53	30,6	2940	91,1	0,9	7	2,3	3,6	265
200LB2	37		64,5	37	2950	92	0,9	7,5	2,3	3,2	285
200LC2*	45		78,2	45,3	2960	91,7	0,9	8	2	2,2	252
225M2	45		77,3	44,6	2950	92,3	0,91	7,5	2,4	3,3	336
225MB2*	55		96	55,6	2980	93	0,9	7	2	2,2	310
250M2	55		95,4	55	2960	92,5	0,9	7,5	2,3	4	430
250MB2*	75		127	73,8	2980	93,6	0,9	7	2	2,2	445
280S2	75		129	74,5	2970	93,4	0,9	7,5	2,6	4	535
280M2	90		153	88	2970	93,5	0,91	7,5	2,7	4	577
315S2	110		185	107	2975	94,1	0,91	8	3	4	1100
315M2	132		219	126	2975	94,5	0,92	8,5	2,5	3	1150
315LA2	160		265	153	2975	94,6	0,91	7,5	2,2	3,8	1195
315LB2	200		331	191	2975	94,8	0,92	7,5	2,2	3,8	1255
355M2	250		446	258	2985	95,1	0,85	7,5	2,3	3,7	1920
355L2	315		582	336	2985	95,6	0,86	7,4	2,2	3,8	2060

\* Типоразмеры, выделенные красным, имеют компактные исполнения.

# Трехфазные двигатели MS+Y2/ IE1 - 4 полюса

## Электротехнические данные

Тип (MS+Y2)	Мощность (KW)	Ток (A)			Скорость (RPM)	Эфф-сть (%)	Коэфф-т мощности	Пусковой ток In	Пусковой крутящий момент Tn	Макс. крутящий момент Tn	Вес (KG)
		V230	V400	V690							
56A4	0,06	0,46	0,27		1300	56	0,58	4,4	2,1	2,2	4,6
56B4	0,09	0,64	0,37		1300	58	0,61	4,4	2,1	2,2	4,8
63A4	0,12	0,87	0,5		1350	55	0,63	4,4	2,1	2,2	4,8
63B4	0,18	1,14	0,66		1350	60	0,66	4,4	2,1	2,2	5
63C4*	0,25	1,53	0,88		1370	60	0,68	5,2	2,2	2,1	5,5
71A4	0,25	1,53	0,88		1370	60	0,68	5,2	2,1	2,2	6,3
71B4	0,37	1,98	1,14		1370	65	0,72	5,2	2,1	2,3	7
71C4*	0,55	2,85	1,65		1390	66	0,73	5,2	2,3	2,4	7,5
80A4	0,55	2,81	1,62		1390	67	0,73	5,2	2,4	2,3	9
80B4	0,75	3,47	2		1390	72	0,75	6	2,3	2,3	10,5
80C4*	1,1	4,82	2,79		1400	75	0,76	6	2,3	2,3	11,5
90S4	1,1	4,64	2,68		1400	77	0,77	6	2,3	2,3	14
90L4	1,5	6,01	3,47		1400	79	0,79	6	2,3	2,3	15,5
90LA4	1,85	7,54	4,35		1400	80	0,79	6	2,3	2,3	16,5
90LB4*	2,2	8,59	4,96		1430	80	0,8	7	2,3	2,3	17
100LA4	2,2	8,28	4,78		1430	82	0,81	7	2,3	2,3	23
100LB4	3	11,02	6,36		1430	83	0,82	7	2,3	2,3	27
100LC4*	4	14,51	8,38	4,8	1440	84	0,82	7	2,3	2,3	28
112M4	4	14,35	8,28	4,8	1440	85	0,82	7	2,3	2,3	33,5
112MB4*	5,5	19,26	11,12	6,4	1440	86	0,83	7	2,3	2,3	35,5
132S4	5,5	19,26	11,12	6,4	1440	86	0,83	7	2,3	2,3	49,5
132M4	7,5	25,66	14,81	8,6	1440	87	0,84	7	2,3	2,3	57,5
132MA4	9,2	31,29	18,07	10,4	1440	87,5	0,84	7	2,3	2,3	59
132MB4*	11	37,2	21,48	12,4	1440	88	0,84	7	2,3	2,3	63
160M4	11		21,3	12,3	1445	88,7	0,84	6,5	1,8	2,8	125
160L4	15		28,5	16,4	1455	90	0,84	7	1,9	2,9	147
160LB4*	18,5		34,6	20	1470	90	0,85	7,5	2,2	2,2	140
180M4	18,5		34,3	19,8	1470	90	0,86	7	1,9	2,9	170
180L4	22		39,7	22,9	1470	91	0,88	7	2,1	2,8	185
180LB4*	30		54,5	31,6	1470	91,4	0,86	7,5	2,2	2,2	190
200L4	30		53,5	30,9	1470	92	0,88	7	2,3	3,2	285
200LB4*	37		66,4	38,5	1480	92,2	0,87	7,5	2	2	250
225S4	37		67	38,7	1475	92	0,87	7,5	2,2	3,5	338
225M4	45		81	46,8	1475	92,4	0,87	7	2,2	3,2	358
225MB4*	55		97,9	56,7	1480	93	0,89	7	2	2,2	300
250M4	55		98	56,6	1475	92,8	0,87	7,5	2,6	3,4	450
250MB4*	75		133	77,1	1480	93,6	0,86	7	1,9	2,2	490
280S4	75		132	76,3	1480	93,5	0,88	7	2,5	3,2	563
280M4	90		155	89,5	1480	94	0,89	7	2,5	3,2	635
280MB4*	110		191	111	1490	94,5	0,87	7	1,9	2,2	685
315S4	110		191	110	1485	94,4	0,88	7	2,7	3,3	1125
315M4	132		231	133	1485	94,6	0,87	7	2,5	2,7	1175
315LA4	160		281	162	1485	95,5	0,86	7	2,5	2,7	1240
315LB4	200		342	198	1485	96	0,88	7	2,6	2,7	1340
355M4	250		422	244	1485	95	0,9	7	2,6	2,7	2020
355L4	315		523	302	1485	95,5	0,91	7	2,5	2,6	2180
355LB4	355		596	344	1490	95,6	0,9	6,9	2,1	2,2	2200
400LA4	400		680	392	1490	96,4	0,88	6,8	2	2	3000
400LB4	450		765	442	1490	96,4	0,88	6,8	2	2	3150

Типоразмеры, выделенные красным, имеют компактное исполнение.

## Трехфазные двигатели MS+ Y2/ IE1 - 6 полюсов

### Электротехнические данные

Тип (MS+Y2)	Мощность (KW)	Ток (A)			Скорость (RPM)	Эфф-сть (%)	Коэфф-т мощности	Пусковой ток In	Пусковой крутящий момент Tn	Макс. крутящий момент Tn	Вес (KG)
		V230	V400	V690							
63B6	0,12	1,08	0,62		840	56	0,62	3,5	2	2,1	5
71A6	0,18	1,22	0,7		880	56	0,66	4	1,9	2	6
71B6	0,25	1,51	0,87		880	61	0,68	4	1,9	2	6,5
71C6*	0,37	2,14	1,23		900	61,5	0,7	4,1	1,9	2,1	7
80A6	0,37	2,13	1,23		900	62	0,7	4,7	1,9	2	9
80B6	0,55	2,85	1,65		900	67	0,72	4,7	1,9	2,1	10,5
90S6	0,75	3,77	2,18		910	69	0,72	5,5	2	2,1	14,5
90L6	1,1	5,23	3,02		910	72	0,73	5,5	2	2,1	17
100L6	1,5	6,76	3,9		940	74	0,75	5,5	2	2,1	22,5
112MA6	2,2	9,28	5,36		940	78	0,76	6,5	2	2,1	29
112MB6*	3	12,23	7,03		945	78,5	0,76	6,5	2,1	2,1	33,5
132S6	3	12,49	7,21	4,16	960	79	0,76	6,5	2,1	2,1	48
132MA6	4	16,35	9,44	5,4	960	80,5	0,76	6,5	2,1	2,1	49
132MB6	5,5	21,51	12,42	7,2	960	83	0,77	6,5	2,1	2,1	57,5
160M6	7,5		16,1	9,3	965	87,5	0,77	6	2	2,8	122
160L6	11		23	13,2	965	88,4	0,78	6,5	2,2	2,9	147
180L6	15		30,2	17,4	970	88,6	0,81	7	2,3	3	180
200LA6	18,5		36,2	20,9	975	90	0,82	5,5	1,8	2,7	260
200LB6	22		42	24	975	90	0,84	6	2	2,5	270
225M6	30		56,3	32,5	980	91,5	0,84	6,5	2	2,7	330
250M6	37		66,7	38,5	980	92,1	0,87	6,5	2	2,7	425
280S6	45		81	46,8	985	92	0,87	6	2,4	2,5	520
280M6	55		99	57	985	92,6	0,87	5,5	2,7	2,8	570
315S6	75		135	78	985	94,2	0,85	7,5	2	3,2	1070
315M6	90		162	94	985	94,4	0,85	7,5	2	3,2	1120
315LA6	110		198	114	985	94,3	0,85	7	1,4	2,7	1200
315LB6	132		232	134	990	94,5	0,87	7	1,5	2,8	1290
355MA6	160		276	159	990	95	0,88	7	1,4	2,7	1940
355MB6	200		342	198	990	96	0,88	7	1,4	2,7	2040
355LA6	250		422	244	990	96	0,89	7	1,5	2,7	2220
355LB6	315		557	321	990	95	0,85	6,7	1,9	2	2280
400LA6	355		622	359	995	96	0,86	6,8	2	2,1	3000

\* Типоразмеры, выделенные красным, имеют компактное исполнение.



## Трехфазные двигатели MS + Y2/ IE1 - 8 полюсов

### Электротехнические данные

Тип (MS+Y2)	Мощность (KW)	Ток (A)			Скорость (RPM)	Эфф-сть (%)	Кэфф-т мощности	Пусковой ток I <sub>n</sub>	Пусковой крутящий момент T <sub>n</sub>	Макс. крутящий момент T <sub>n</sub>	Вес (KG)
		V230	V400	V690							
71B8	0,12	1,1	0,63		690	51	0,55	1,9	1,6	1,9	5,5
80A8	0,18	1,45	0,84		690	51	0,61	3,3	1,8	1,9	9
80B8	0,25	1,83	1,06		690	56	0,61	3,3	1,8	1,9	10,5
90S8	0,37	2,41	1,39		700	63	0,61	4	1,8	1,9	14
90L8	0,55	3,42	1,97		700	66	0,61	4	1,8	2	15,5
100LA8	0,75	4,24	2,45		710	66	0,67	4	1,8	2	24
100LB8	1,1	5,54	3,2		710	72	0,69	5	1,8	2	28
112M8	1,5	7,34	4,24		710	74	0,69	5	1,8	2	29
132S8	2,2	10,33	5,96		720	75	0,71	6	1,8	2	39
132M8	3	13,34	7,7		720	77	0,73	6	1,8	2	45
160MA8	4	16,6	9,6	5,5	720	81,4	0,74	4,8	1,8	2,2	110
160MB8	5,5	21,6	12,5	7,2	720	85,5	0,74	4,8	1,8	2,2	120
160L8	7,5		16,7	9,6	720	86,6	0,75	5,5	1,8	2,4	145
180L8	11		24	13,8	720	87	0,76	5,5	1,8	2,4	170
200L8	15		32	18,5	730	89	0,76	5,7	2	2,5	265
225S8	18,5		39,7	22,9	730	89,7	0,75	5,8	2,1	2,5	315
225M8	22		45	26	730	90,3	0,78	6	2	2,5	325
250M8	30		60,7	35	730	90,3	0,79	6	2	3	430
280S8	37		73,4	42	740	91	0,8	5,5	1,7	2,5	520
280M8	45		87,6	50	740	91,5	0,81	4	1,7	2	575
315S8	55		105	60	740	93,3	0,81	6,5	1,9	3	1040
315M8	75		141	81	740	93,5	0,82	6,3	1,8	2,8	1150
315LA8	90		169	97,6	740	93,7	0,82	6	1,8	2,5	1235
315LB8	110		206	119	740	94	0,82	6	1,8	2,5	1325
355MA8	132		242	139	745	94,8	0,83	6	1,9	2,4	1960
355MB8	160		293	169	745	95	0,83	5,9	2	2,3	2020
355LB8	200		356	206	745	95,5	0,85	6	1,9	2,3	2190
355LC8	250		460	265	740	94,5	0,83	6,4	1,8	2	2300
400LA8	315		597	345	745	95,1	0,8	6,4	1,9	2,1	3000

## Трехфазные двигатели MSHE + Y2E/ IE2 - 2 полюса

### Электротехнические данные

Тип (MSHE+Y2E)	Мощность (KW)	Скорость (RPM)	Ток (A)			Эффективность (%)			Коефф-т мощности			Крутящий момент			Пусковой ток In	Уровень шума (dB)	Вес (KG)
			V230	V400	V690	100%	75%	50%	100%	75%	50%	Номин. Nm	Пуск. Ms/Mr	Макс. Mmax/Mr			
80A	0,75	2850	3	1,72		77,5	77,1	74,7	0,81	0,7	0,55	2,48	2,5	3	5,3	62	9
80B	1,1	2850	4,18	2,41		80,5	80,6	78,9	0,82	0,78	0,67	3,64	3,2	3,8	7	62	11
90S	1,5	2880	5,47	3,14		82	82,1	81,7	0,84	0,78	0,67	4,96	2,7	3,5	7,1	67	14,6
90L	2,2	2880	7,75	4,46		83,8	82,9	82,2	0,85	0,78	0,66	7,27	2,4	3	6,9	67	17,2
100L	3	2887	10,22	5,88		84,7	84,6	82,8	0,87	0,78	0,77	9,9	3,2	4	8	74	24
112M	4	2905	13,27	7,63	4,42	86	86,9	85,4	0,88	0,84	0,77	13,19	2,5	3	7,5	77	30,4
132SA2	5,5	2909	18,03	10,37	6,01	87	86,2	84,8	0,88	0,84	0,77	17,89	2,7	3,5	7,5	79	46
132SB2	7,5	2913	23,9	13,74	7,97	88,5	88,9	87,8	0,89	0,84	0,76	24,57	2,4	3,3	7,5	79	51,2
160MA	11	2945	34,6	20	11,5	90,4	90,3	89,1	0,89	0,85	0,82	35,67	2,2	2,3	7,9	81	119
160MB	15	2945	46,5	29,9	15,5	91,5	91,6	90,6	0,89	0,85	0,82	48,64	2,2	2,3	8	81	128
160L	18,5	2940	57,1	33	19,1	92,1	92,2	91,3	0,89	0,85	0,82	60,09	2,2	2,3	8,1	81	134
180M	22	2960	67,6	39,1	22,6	92,1	91,9	90,5	0,89	0,85	0,82	70,98	2,2	2,3	8,2	83	191
200LA	30	2965		52,9	30,5	92,8	92,7	91,5	0,89	0,85	0,82	96,62	2,2	2,3	7,5	84	237
200LB	37	2965		64,9	37,5	93,4	93,3	92,3	0,89	0,85	0,82	119,17	2,2	2,3	7,3	84	254
225M	45	2965		78,6	45,4	93,6	93,5	92,4	0,89	0,85	0,82	144,94	2,2	2,3	7,5	86	307
250M	55	2965		95,7	55,3	93,8	93,6	92,5	0,89	0,85	0,82	176,55	2,2	2,3	7,6	89	388
280S	75	2980		129,7	74,9	94,4	94	92,8	0,89	0,86	0,82	240,25	2	2,3	6,9	91	501
280M	90	2970		155,1	89,5	94,8	94,5	93,4	0,89	0,86	0,82	288,42	2	2,3	7	91	551
315S	110	2980		187,1	108	94,8	94,3	93	0,9	0,88	0,88	352,51	2	2,2	7,1	92	916
315M	132	2980		223,8	129,2	95,3	94,9	93,8	0,9	0,88	0,88	423,02	2	2,2	7,1	92	954
315LA	160	2980		267,7	154,6	95,5	95,3	94,5	0,9	0,88	0,88	512,75	2	2,2	7,1	92	1083
315LB	200	2980		333,9	192,8	95,4	94,9	93,6	0,9	0,88	0,88	640,94	2	2,2	7,1	92	1178
355M	250	2985		417,4	241	95,4	94,7	93,1	0,91	0,89	0,86	799,83	2	2,2	7,1	100	1611
355L	315	2985		525,9	303,6	95,6	94,9	93,4	0,91	0,89	0,86	1007,79	2	2,2	7,1	100	1801

# Трёхфазные двигатели MSHE + YE2/ IE2 - 4 полюса

## Электротехнические данные

Тип (MSHE+YE2)	Мощность (KW)	Скорость (RPM)	Ток (A)			Эффективность (%)			Кэфф-т мощности			Крутящий момент			Пусковой ток In	Уровень шума (dB)	Вес (KG)
			V230	V400	V690	100%	75%	50%	100%	75%	50%	Номин. Nm	Пуск. Ms/Mr	Макс. Mmax/Mr			

80B	0,75	1410	3,15	1,81		79,6	79,2	78,4	0,75	0,71	0,58	4,99	2,4	2,4	2,9	56	11,4
90S	1,1	1415	4,91	2,82		81,5	80,6	77,6	0,69	0,59	0,45	7,32	3	3,5	6	59	15,6
90L	1,5	1418	6,77	3,89		83	80,9	77,5	0,67	0,58	0,44	9,95	3,2	3,8	6,8	59	18,6
100LA	2,2	1430	8,38	4,82		84,5	84,6	83,7	0,78	0,72	0,6	14,44	3,5	3	7	64	26
100LB	3	1431	11,29	6,49		85,5	85,3	83,9	0,78	0,72	0,6	16,69	2,6	3,3	7	64	30,6
112M	4	1440	14,09	8,1	4,68	86,9	87,8	86,9	0,82	0,75	0,63	26,25	3,5	4	7,5	65	39
132S	5,5	1453	19,86	11,42	6,6	88	87,7	86,9	0,79	0,73	0,62	35,98	2,2	2,8	6,4	71	52
132M	7,5	1455	25,65	14,83	8,6	89	88,8	88,3	0,82	0,75	0,63	49,06	2,4	3	7	71	62
160M	11	1470	35,6	20,8	12	90,8	91,1	90,3	0,85	0,79	0,65	71,46	2,2	2,3	7,5	73	118
160L	15	1470	48,1	27,8	16,1	91,3	91,6	91	0,86	0,79	0,65	97,12	2,2	2,3	7,5	73	139
180M	18,5	1475	58,8	34	19,6	92,1	92,2	91,5	0,86	0,79	0,65	119,78	2,2	2,3	7,7	76	186
180L	22	1475	69,7	40,3	23,3	92,4	92,6	92	0,86	0,79	0,65	142,44	2,2	2,3	7,8	76	197
200L	30	1480	94,4	54,6	31,5	92,6	93,1	92,3	0,86	0,79	0,74	193,58	2,2	2,3	7,2	76	261
225S	37	1485	115,9	67	38,7	93,3	93,3	92,4	0,86	0,8	0,74	237,95	2,2	2,3	7,3	78	308
225M	45	1485	140,3	81,1	46,8	93,9	93,8	92,9	0,86	0,8	0,74	289,39	2,2	2,3	7,4	78	337
250M	55	1480	170,5	98,7	57	94	93,8	92,9	0,86	0,8	0,75	352,5	2,2	2,3	7,4	79	410
280S	75	1490		130,9	75,6	94,5	94,2	93,2	0,88	0,83	0,75	480,7	2,2	2,2	6,7	80	579
280M	90	1490		156,7	95	94,8	94,6	93,6	0,88	0,83	0,76	576,84	2,2	2,2	6,9	80	641
315S	110	1490		190,9	110,2	94,9	94,6	93,5	0,88	0,83	0,76	705,03	2,2	2,2	6,9	88	959
315M	132	1490		228,6	132	95,3	95,1	94,1	0,88	0,83	0,76	846,04	2,2	2,2	6,9	88	999
315LA	160	1490		273,4	157,8	95,5	95,3	94,5	0,89	0,84	0,76	1025,5	2,2	2,2	6,9	88	1096
315LB	200	1490		341,1	196,9	95,4	95,3	94,4	0,89	0,84	0,76	1281,88	2,2	2,2	6,9	88	1330
355M	250	1490		421,6	243,4	95,2	94,8	93,7	0,9	0,85	0,78	1602,35	2,2	2,2	6,9	95	1638
355L	315	1490		531,2	306,7	95,6	95,3	94,3	0,9	0,85	0,78	2018,96	2,2	2,2	6,9	95	1832

## Трехфазные двигатели MSHE + Y2E/ IE2 - 6 полюсов

### Электротехнические данные

Тип (MSHE+Y2E)	Мощность (KW)	Скорость (RPM)	Ток (A)			Эфф-сть (%)			Коэффициент мощности			Крутящий момент			Пусковой ток In	Уровень шума (dB)	Вес (KG)
			V230	V400	V690	100%	75%	50%	100%	75%	50%	Номин. Nm	Пуск. Ms/Mr	Макс. Mmax/Mr			
90S	0,75	930	3,59	2,06		76	76,2	75,1	0,69	0,6	0,44	7,54	2,5	3	5,3	57	14,9
90L	1,1	930	5,05	2,9		78,1	77,9	77,8	0,7	0,59	0,45	11,06	3,2	3,8	7	57	19
100L	1,5	940	6,72	3,87		80	80,9	78,5	0,7	0,6	0,45	15	3,2	4	8	61	24,2
112M	2,2	960	9,49	5,45		82	82,1	81,5	0,71	0,59	0,45	22	2,5	3	7,5	65	35,2
132S	3	970	12,53	7,2	4,18	83,5	83,9	82,3	0,72	0,62	0,48	29,38	2,7	3,5	7,5	69	42
132MA	4	970	16,96	9,75	5,65	84,6	84,5	82,4	0,7	0,59	0,45	39,18	2,4	3,3	7,5	69	51
132MB	5,5	970	21,99	12,65	7,33	86	85,9	84,7	0,73	0,63	0,49	53,87	2,4	3,3	7,5	69	61
160M	7,5	980		15,9	9,2	89,3	89,5	88,4	0,78	0,68	0,54	73,09	2,1	2,1	6,7	73	111
160L	11	980		22,7	13,1	89,7	90	89,2	0,79	0,68	0,54	107,19	2,1	2,1	6,9	73	132
180L	15	980		29,8	17,2	91	91,3	90,7	0,81	0,7	0,55	146,17	2	2,1	7,2	73	176
200LA	18,5	985		36,5	21,1	91,6	91,8	91	0,81	0,7	0,55	179,36	2,1	2,1	7,2	73	222
200LB	22	980		42,6	24,6	91,9	92,1	91,5	0,82	0,76	0,62	213,3	2,1	2,1	7,3	73	241,5
225M	30	980		58,3	33,7	92,5	92,7	92,1	0,81	0,76	0,62	290,8	2	2,1	7,1	74	292
250M	37	990		69	39,8	92,6	92,7	92	0,84	0,78	0,64	356,92	2,1	2,1	7,1	76	369
280S	45	990		81,5	47,1	93,5	93,4	92,5	0,86	0,79	0,65	434,09	2,1	2	7,2	78	511
280M	55	990		99,2	57,3	93,9	93,9	93	0,86	0,79	0,65	530,55	2,1	2	7,2	78	656
315S	75	995		135,9	78,5	94,5	94,2	93,2	0,85	0,78	0,64	719,85	2	2	6,7	83	851
315M	90	995		164,5	95	94,7	94,5	93,5	0,84	0,78	0,64	863,82	2	2	6,7	83	973
315LA	110	995		198,1	114,4	95	94,8	93,9	0,85	0,78	0,64	1055,78	2	2	6,7	83	1022
315LB	132	995		234,2	135,2	95,3	95,2	94,3	0,86	0,8	0,7	1266,93	2	2	6,7	83	1112
355MA	160	995		280	161,7	94,8	94,5	93,2	0,87	0,8	0,7	1535,68	2	2	6,7	85	1628
355MB	200	995		366,1	211,4	95,2	94,9	93,8	0,87	0,8	0,7	1919,6	2	2	6,7	85	1760
355L	250	995		436,6	252,1	95,5	95,2	94,2	0,87	0,8	0,7	2399,5	2	2	6,7	85	1924

## Трехфазные двигатели MSE3 + YE3 MOTORI / IE3 - 2 полюса

### Электротехнические данные

Тип (MSE3+YE3)	Мощность (KW)	Ток (A)			Скорость (RPM)	Эфф-сть (%)	Коэфф-т мощности	Пусковой ток I <sub>n</sub>	Пусковой крутящий момент T <sub>n</sub>	Макс. крутящий момент T <sub>n</sub>	Вес (KG)
		V230	V400	V690							
80A2	0,75	2,78	1,6		2880	80,7	0,83	5,5	1,8	3,5	13,5
80B2	1,1	4,0	2,3		2880	82,7	0,83	7,5	2,6	3,5	15
90S2	1,5	5,39	3,1		2895	84,2	0,83	7,1	2,6	3,5	19
90L2	2,2	7,48	4,3		2895	95,9	0,85	7,1	2	3	21,5
100L2	3	9,74	5,6		2895	87,1	0,88	8,6	2	3,2	30,5
112M2	4	12,87	7,40	4,29	2905	88,1	0,88	8	1,8	2,9	34
132SA2	5,5	17,39	10,00	5,80	2930	89,2	0,88	7,5	2,1	2,5	49,5
132SB2	7,5	24,35	14,00	8,12	2930	90,1	0,88	7,3	2	3,5	55
160MA2	11		19,6	11,36	2945	91,2	0,89	8,1	2	2,3	130
160MB2	15		26,5	15,36	2950	91,9	0,89	8,1	2	2,3	132
160L2	18,5		32,5	18,84	2945	92,4	0,89	8,2	2	2,3	151
180M2	22		38,5	22,32	2955	92,7	0,89	8,2	2	2,3	209,5
200LA2	30		52,2	30,26	2965	93,3	0,89	7,6	2	2,3	246
200LB2	37		64	37,10	2965	93,7	0,89	7,6	2	2,3	265
225M2	45		76,8	44,52	2965	94	0,9	7,7	2	2,3	345
250M2	55		93,6	54,26	2970	94,3	0,9	7,7	2	2,3	422
280S2	75		127	73,62	2975	94,7	0,9	7,1	1,8	2,3	527
280M2	90		151,9	88,06	2975	95	0,9	7,1	1,8	2,3	527
315S2	110		185,3	107,42	2980	95,2	0,9	7,1	1,8	2,3	957
315M2	132		221,9	128,64	2975	95,4	0,9	7,1	1,8	2,3	987
315LA2	160		265,4	153,86	2975	95,6	0,91	7,2	1,8	2,3	1153
315LB2	200		331,2	192,00	2975	95,8	0,91	7,2	1,8	2,2	1347
355M2	250		413,9	239,94	2980	95,8	0,91	7,2	1,6	2,2	1655
355L2	315		515,9	299,07	2980	95,8	0,91	7,2	1,6	2,2	1838

## Трехфазные двигатели MSE3 + YE3 MOTORI / IE3 - 4 полюса

### Электротехнические данные

Тип (MSE3+YE3)	Мощность (KW)	Ток (A)			Скорость (RPM)	Эфф-сть (%)	Коэфф-т мощности	Пусковой ток In	Пусковой крутящий момент Tn	Макс. крутящий момент Tn	Вес (KG)
		V230	V400	V690							
80B4	0,75	3,08	1,77		1420	82,5	0,74	6	2,9	3,6	16
90S4	1,1	4,43	2,55		1445	84,1	0,74	6,5	2,7	3,8	20
90L4	1,5	5,97	3,43		1445	85,3	0,74	6,8	3	3,6	22,5
100LA4	2,2	8,14	4,68		1435	86,7	0,78	7	2,5	3,5	32,5
100LB4	3	10,99	6,32		1435	87,7	0,78	7,2	2,6	3,5	38,5
112M4	4	14,16	8,14		1440	88,6	0,8	7	2,3	3,2	44
132S4	5,5	19,30	11,1	6,43	1460	89,6	0,8	7,1	2,7	3,5	54,5
132M4	7,5	25,39	14,6	8,46	1460	90,4	0,82	7,2	2,7	3,8	66
160M4	11	35,48	20,4	11,83	1470	91,4	0,85	7,7	2,2	2,3	126
160L4	15	47,65	27,4	15,88	1470	92,1	0,86	7,8	2,2	2,3	147
180M4	18,5	58,26	33,5	19,42	1475	92,6	0,86	7,8	2	2,3	203
180L4	22	69,04	39,7	23,01	1475	93	0,86	7,8	2	2,3	227
200L4	30		53,8	31,19	1475	93,6	0,86	7,3	2	2,3	290
225S4	37		66,1	38,32	1480	93,9	0,86	7,4	2	2,3	332
225M4	45		80,2	46,50	1480	94,2	0,86	7,4	2	2,3	353
250M4	55		97,6	56,60	1485	94,6	0,86	7,4	2,2	2,3	476
280S4	75		129,5	75,00	1485	95	0,88	6,9	2	2,3	615
280M4	90		155	89,90	1485	95,2	0,88	6,9	2	2,3	675
315S4	110		187	108,40	1485	95,4	0,89	7	2	2,2	1012
315M4	132		223,9	129,80	1485	95,6	0,89	7	2	2,2	1061
315LA4	160		270,8	157	1485	95,8	0,89	7,1	2	2,2	1153
315LB4	200		334,1	193,70	1485	96	0,9	7,1	2	2,2	1603
355M4	250		417,6	242	1490	96	0,9	7,1	2	2,2	1933
355L4	315		526,2	305	1490	96	0,9	7,1	2	2,2	1950
355LB4	355		606,5	352	1490	96	0,88	7	1,7	2,2	2200

## Трехфазные двигатели MSE3 + YE3 / IE3 - 6 полюсов

### Электротехнические данные

Тип (MSE3+YE3)	Мощность (KW)	Ток (A)			Скорость (RPM)	Эфф-сть (%)	Коэфф-т мощности	Пусковой ток In	Пусковой крутящий момент Tn	Макс. крутящий момент Tn	Вес (KG)
		V230	V400	V690							
90S6	0,75	3,83	2,2		935	78,9	0,61	4,5	2,5	3,3	20
90L6	1,1	4,87	2,8		945	81	0,69	4,4	1,7	3,3	22,5
100L6	1,5	6,61	3,8		949	82,5	0,69	5	2,3	3	30
112MA6	2,2	9,22	5,3		955	84,3	0,71	5,5	2,6	3	35,5
132S6	3	12,35	7,1		968	85,6	0,71	5,5	2	3,1	46
132MA6	4	16,35	9,4		968	86,8	0,71	5,7	2,1	2,6	55
132MB6	5,5	20,87	12		968	88	0,75	6	2,6	6	65,5
160M6	7,5		15,4	8,93	975	89,1	0,79	7	2	2,1	115
160L6	11		21,9	12,70	975	90,3	0,8	7,2	2	2,1	135
180L6	15		29,4	17,04	980	91,2	0,81	7,3	2	2,1	186
200LA6	18,5		35,9	20,81	980	91,7	0,81	7,3	2	2,1	236
200LB6	22		42,6	24,70	980	92,2	0,81	7,4	2	2,1	254
225M6	30		56,1	32,52	985	92,9	0,83	6,9	2	2,1	297,5
250M6	37		68,1	39,48	985	93,3	0,84	7,1	2	2,1	371
280S6	45		81,5	47,25	985	93,7	0,85	7,3	2	2	518
280M6	55		98,1	56,87	985	94,1	0,86	7,3	2	2	670
315S6	75		136,2	78,96	990	94,6	0,84	6,6	2	2	877
315M6	90		161	93,33	990	94,9	0,85	6,7	2	2	1008
315LA6	110		196,5	113,91	990	95,1	0,85	6,7	2	2	1057
315LB6	132		232,2	134,61	990	95,4	0,86	6,8	2	2	1161
355MA6	160		280,9	162,84	990	95,6	0,86	6,8	1,8	2	1798
355MB6	200		346,4	200,81	990	95,8	0,87	6,8	1,8	2	1854
355LA6	250		432,9	250,96	990	95,8	0,87	6,8	1,8	2	1950
355LB6	315		551,9	320,00	990	95,8	0,86	6,8	1,8	2	2176

## Однофазные двигатели МУ

### Электротехнические данные

Тип (МУ)	Мощность (KW)	Напряжение (V)	Ток (A)	Скорость (RPM)	Эфф-сть (%)	Коэфф-т мощности	Пусковой крутящий момент Tn	Макс. крутящи й момент Tn	Пусковой ток In	Вес (KG)
56A2	0,09	230	0,75	2790	56	0,93	0,5	1,9	3,5	3,5
56B2	0,12	230	0,95	2800	58	0,95	0,5	1,9	3,8	4
63A2	0,18	220	1,48	2800	60	0,92	0,4	1,7	5	4
63B2	0,25	220	1,96	2800	63	0,92	0,4	1,7	7	4,5
71A2	0,37	220	2,73	2800	67	0,92	0,35	1,7	10	6
71B2	0,55	220	3,88	2800	70	0,92	0,35	1,7	15	6,5
80A2	0,75	220	5,15	2800	72	0,92	0,33	1,7	20	8,5
80B2	1,1	220	7,02	2800	75	0,95	0,33	1,7	30	9
90S2	1,5	220	9,44	2800	76	0,95	0,3	1,7	45	13
90LA	1,8	230	10,3	2880	80	0,95	0,32	2	6	18,5
90LB2	2,2	220	13,67	2800	77	0,95	0,3	1,7	65	15
100LA2	3	230	17,5	2850	76	0,98	0,35	1,85	6	25
56B4	0,09	230	0,85	1350	50	0,92	0,4	1,7	2,5	3
63A4	0,12	220	1,1	1400	55	0,9	0,4	1,7	3,5	4
63B4	0,18	220	1,62	1400	56	0,9	0,4	1,7	5	4,5
71A4	0,25	220	2,02	1400	61	0,92	0,35	1,7	7	6
71B4	0,37	220	2,95	1400	62	0,92	0,35	1,7	10	7
80A4	0,55	220	4,25	1400	64	0,92	0,35	1,7	15	9,5
80B4	0,75	220	5,45	1400	68	0,92	0,32	1,7	20	10
90S4	1,1	220	7,45	1400	78	0,95	0,32	1,7	30	13
90LA4	1,5	220	9,83	1400	73	0,95	0,3	1,7	45	16
100LA4	2,2	230	12,4	1410	79	0,98	0,3	1,7	5	23

## Однофазные двигатели МУТ с высоким пусковым вращающим моментом (1 конденсатор)

### Электротехнические данные

тип (МУТ)	Мощность (KW)	Напряжение (V)	Ток (A)	Скорость (RPM)	Эффективно сть (%)	Коэфф-т мощности	Пусковой ток Tn	Макс. вращающий момент Tn	Вес (KG)
71A2	0,37	230	2,8	2650	59	0,95	0,65	1,6	6,5
71B2	0,55	230	4,3	2650	59	0,95	0,65	1,6	6,5
80A2	0,75	230	5,2	2700	70	0,9	0,6	1,6	8,5
80B2	1,1	230	7,4	2700	72	0,9	0,6	1,6	9
90S2	1,5	230	9,2	2800	75	0,95	0,5	1,6	13
90LB2	2,2	230	13,1	2830	77	0,95	0,5	1,6	15
63A4	0,12	230	1,6	1300	55	0,95	0,65	1,6	6
63B4	0,18	230	1,7	1300	55	0,95	0,65	1,6	6
71A4	0,25	230	1,9	1300	59	0,95	0,65	1,6	6
71B4	0,37	230	2,85	1300	60	0,95	0,65	1,6	7
80A4	0,55	230	4,7	1330	60	0,85	0,65	1,6	9,5
80B4	0,75	230	6,2	1350	62	0,85	0,65	1,6	10
90S4	1,1	230	7,95	1350	67	0,9	0,6	1,6	13
90LA4	1,5	230	9,4	1300	73	0,95	0,6	1,6	16
100LA4	2,2	230	12,8	1410	76	0,98	0,5	1,8	23
100LB4	3	230	16,6	1409	77	0,98	0,6	1,8	25



## Однофазные двигатели ML с высоким пусковым вращающим моментом (2 конденсатора+1 выключатель)

### Электротехнические данные

Тип (ML)	Мощность (KW)	Напряжение (V)	Ток (A)	Скорость (RPM)	Эфф-сть (%)	Коефф-т мощности	Пусковой крутящий момент Tn	Макс. крутящий момент Tn	Пусковой ток In	Вес (KG)
71A2	0,37	230	2,73	2800	67	0,92	2,3	1,8	16	7
71B2	0,55	230	3,88	2800	70	0,92	2,5	1,8	21	8
80A2	0,75	230	5,15	2800	72	0,92	2,5	1,8	30	8,5
80B2	1,1	230	7,02	2800	75	0,95	2,5	1,8	40	9,5
90S2	1,5	230	9,44	2800	76	0,95	2,5	1,8	55	12,5
90LA2	1,8	230	10,2	2900	81	0,95	2,5	2,2	6	20
90LB2	2,2	230	13,67	2800	77	0,95	2,5	1,8	80	14
100LA2	3	230	18,2	2800	79	0,95	2,5	1,8	110	20,5
71A4	0,25	230	1,99	1400	62	0,92	2,5	1,8	12	7
71B4	0,37	230	2,81	1400	65	0,92	2,5	1,8	16	8
80A4	0,55	230	4	1400	68	0,92	2,5	1,8	21	9
80B4	0,75	230	5,22	1400	71	0,92	2,5	1,8	30	9,5
90S4	1,1	230	7,2	1400	73	0,95	2,5	1,8	40	13
90LA4	1,5	230	9,57	1400	75	0,95	2,5	1,8	55	16
90LB4	1,8	230	10,84	1400	76	0,95	2,5	1,7	45	18,5
100LA4	2,2	230	13,9	1400	76	0,95	2,5	1,8	80	23
100LB4	3	230	17,1	1400	78,7	0,96	2,6	1,7	84	25

## Самотормозящиеся двигатели MSEJ, тормоз постоянного тока - 2 полюса

### Электротехнические данные

Тип (MSEJ)	Мощность (KW)	Ток (A)		Скорость (RPM)	Эфф-сть (%)	Коефф-т мощности	Тормозной момент (Nm)	Время освобождения тормоза (S)	Пусковой Мощность (W)	Пусковой ток In	Пусковой крутящий момент Tn	Макс. крутящий момент Tn	Вес (KG)
		V220 Hz50	V380 Hz50										
63A2	0,18	0,91	0,53	2715	69	0,75	4	0,2	18	5,5	2,2	2,2	5
63B2	0,25	1,19	0,69	2715	68	0,81	4	0,2	18	5,5	2,2	2,2	5,5
71A2	0,37	1,71	0,99	2690	70	0,81	4	0,2	18	6,1	2,2	2,2	8
71B2	0,55	2,41	1,4	2715	73	0,82	4	0,2	18	6,1	2,2	2,3	8,5
71C2*	0,75	3,16	1,83	2700	75	0,83	5	0,2	28	5,2	2,6	2,6	10,2
80A2	0,75	3,16	1,83	2730	75	0,83	8	0,2	50	6,5	2,2	2,3	12
80B2	1,1	4,46	2,58	2746	77	0,84	8	0,2	50	7	2,2	2,3	13,5
90S2	1,5	5,93	3,43	2715	79	0,84	16	0,2	60	7	2,2	2,3	17
90L2	2,2	8,39	4,85	2772	81	0,85	16	0,2	60	7	2,2	2,3	19
90LB2*	3	10,9	6,31	2800	83	0,87	16	0,2	45	5,5	2,5	2,8	22,1
100L2	3	10,9	6,31	2870	83	0,87	32	0,2	80	7	2,2	2,3	26
112M2	4	14,03	8,13	2890	85	0,88	60	0,25	110	7	2,2	2,3	33,5
112MB2*	5,5	19,07	11,04	2900	86	0,88	60	0,25	65	8,3	2,6	3,4	35,7
132S2	5,5	19,07	11,04	2910	86	0,88	80	0,25	130	7	2	2,3	55,5
132SB2	7,5	25,71	14,88	2900	87	0,88	80	0,25	130	7	2	2,3	58
132L2	11	36,86	21,34	2919	88	0,89	80	0,25	80	8	2,5	2,7	70,5

\* Типоразмеры, выделенные красным, имеют компактное исполнение

# Самотормозящиеся двигатели MSEJ, тормоз постоянного тока, - 4 полюса

## Электротехнические данные

Тип (MSEJ)	Мощность (KW)	Ток (A)			Скорость (RPM)	Эфф-сть (%)	Коэфф-т мощности	Тормозной момент (Nm)	Время освобождения тормоза (S)	Мощность дежурия (W)	Пусковой ток In	Пусковой крутящий момент Tn	Макс. крутящий момент Tn	Вес (KG)
		V230 Hz50	V400 Hz50	V690 Hz50										
56B4	0,09	0,64	0,37		1300	58	0,58	4	0,2	18	4,4	2,1	2,2	4,5
63A4	0,12	0,89	0,51		1350	53	0,64	4	0,2	18	7	2,1	2,4	4,5
63B4	0,18	1,25	0,73		1340	56	0,66	4	0,2	18	4,4	2,1	2,4	6
71A4	0,25	1,36	0,79		1390	65	0,74	4	0,2	18	4,4	2,1	2,4	8
71B4	0,37	1,93	1,12		1375	67	0,75	4	0,2	18	5,2	2,1	2,4	8,5
<b>71C4*</b>	<b>0,55</b>	<b>2,71</b>	<b>1,57</b>		<b>1380</b>	<b>71</b>	<b>0,75</b>	<b>4</b>	<b>0,2</b>	<b>28</b>	<b>4,5</b>	<b>2,2</b>	<b>2,4</b>	<b>9,8</b>
80A4	0,55	2,71	1,57		1370	71	0,75	8	0,2	50	6	2,4	2,3	12
80B4	0,75	3,55	2,05		1380	73	0,76	8	0,2	50	6	2,3	2,3	14,5
90S4	1,1	5	2,89		1390	75	0,77	16	0,2	60	6,5	2,3	2,3	17
90L4	1,5	6,39	3,7		1400	78	0,79	16	0,2	60	6,5	2,3	2,3	19
<b>90LB4*</b>	<b>2,2</b>	<b>8,91</b>	<b>5,16</b>		<b>1400</b>	<b>80</b>	<b>0,81</b>	<b>16</b>	<b>0,2</b>	<b>45</b>	<b>5,8</b>	<b>2,4</b>	<b>2,5</b>	<b>19,4</b>
100LA4	2,2	8,91	5,16		1430	80	0,81	32	0,2	80	7	2,2	2,3	26
100LB4	3	11,71	6,78		1430	82	0,82	32	0,2	80	7	2,2	2,3	32
112M4	4	15,24	8,82		1430	84	0,82	60	0,25	110	7	2,2	2,3	45
<b>112MB4*</b>	<b>5,5</b>	<b>20,46</b>	<b>11,84</b>		<b>1435</b>	<b>85</b>	<b>0,83</b>	<b>60</b>	<b>0,25</b>	<b>65</b>	<b>7</b>	<b>2,2</b>	<b>2,3</b>	<b>35,7</b>
132S4	5,5	20,46	11,84		1440	85	0,83	80	0,25	130	7	2,2	2,3	56,5
132M4	7,5	26,93	15,59		1450	87	0,84	80	0,25	130	7	2,2	2,3	64,5
132MA4	9,5	32,85	19,02		1460	87,5	0,84	80	0,25	88	7	2,3	2,5	65
<b>132MB4*</b>	<b>11</b>	<b>38,59</b>	<b>22,34</b>		<b>1460</b>	<b>88</b>	<b>0,85</b>	<b>80</b>	<b>0,35</b>	<b>88</b>	<b>7</b>	<b>2,3</b>	<b>2,5</b>	<b>70,5</b>
160M4	11		22,3	12,7	1460	88	0,85	150	0,35	150	7	2,2	2,3	96
160L4	15		30	17,1	1460	89	0,85	150	0,35	150	7	2,2	2,2	106
180M4	18,5		34,5	19,9	1470	90	0,86	260	0,35	180	7,5	2,3	4,3	220
180L4	22		39,7	22,9	1470	91	0,86	300	0,35	180	7,5	2,2	2,2	230
200L4	30		55,1	31,8	1470	91,4	0,86	400	0,38	250	7,2	2,2	2,3	330
225S4	37		66,7	38,5	1475	92	0,87	500	0,38	250	7,2	2,3	2,2	390
225M4	45		80,7	46,6	1475	92,5	0,87	600	0,38	250	7,2	2,3	2,2	430

\* Типоразмеры, выделенные красным, имеют компактное исполнение

## Самотормозящиеся двигатели MSEJ, тормоз постоянного тока, 6 полюсов

### Электротехнические данные

Тип (MSEJ)	Мощность (KW)	Ток (A)		Скорость (RPM)	Эфф-сть (%)	Коэфф-т мощности <i>F</i>	Тормозно й момент (Nm)	Время освобождения тормоза (S)	Мощность тормоза (W)	Пусковой ток <i>I<sub>n</sub></i>	Пусковой крутящий момент <i>T<sub>n</sub></i>	Макс. крутящий момент <i>T<sub>n</sub></i>	Вес (KG)
		V220 Hz50	V380 Hz50										
		63A6	0,09										
63B6	0,12	1,06	0,61	830	40	0,68	4	0,2	28	4	2	2,1	7
71A6	0,18	1,27	0,74	880	59	0,63	4	0,2	28	4	2	2,1	7,8
71B6	0,25	1,64	0,95	900	59	0,68	4	0,2	28	4	2	2,1	8,2
80A6	0,37	2,24	1,3	915	62	0,7	8	0,2	30	4	2,1	2,2	11,1
80B6	0,55	3,08	1,79	920	65	0,72	8	0,2	30	4,5	2,1	2,2	12,4
90S6	0,75	3,96	2,29	930	69	0,72	16	0,2	60	5,5	1,9	2,2	15
90L6	1,1	5,49	3,18	930	72	0,73	16	0,2	60	5,5	1,9	2,2	19
100L6	1,5	6,91	4	945	76	0,75	32	0,2	80	6	1,9	2,2	30
112M6	2,2	9,62	5,57	945	79	0,76	60	0,25	110	6	2	2,2	39,5
132S6	3	12,79	7,4	960	81	0,76	80	0,25	130	6,5	2	2,2	56,5
132MA6	4	16,84	9,75	960	82	0,76	80	0,25	130	6,5	2	2,2	64
132MB6	5,5	22,32	12,92	960	84	0,77	80	0,35	130	6,5	2	2	64

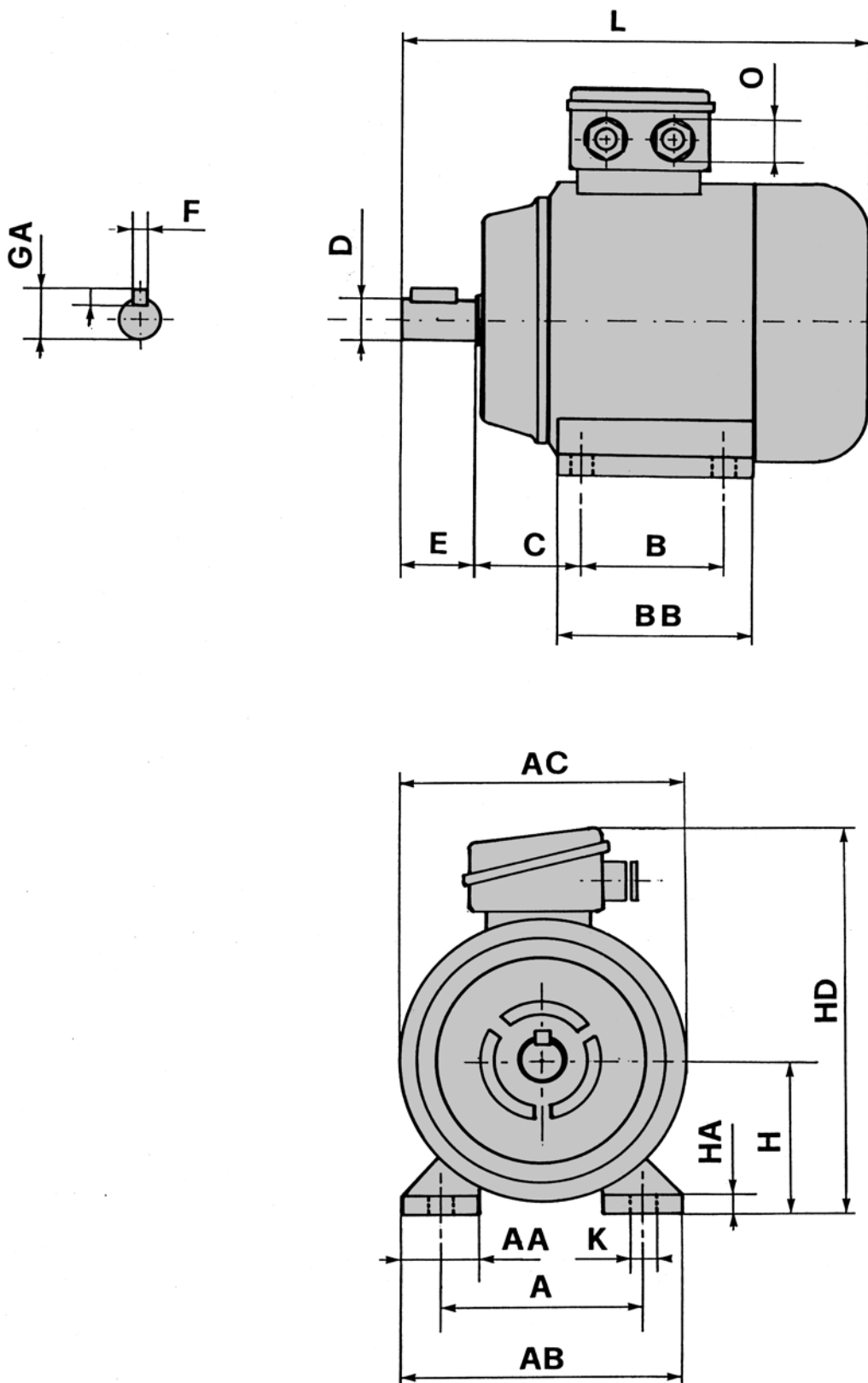
## Самотормозящиеся двигатели MSEJ, тормоз постоянного тока, - 8 полюсов

### DATI ELETTRICI

Тип (MSEJ)	Мощность (KW)	Ток (A)		Скорость (RPM)	Эфф-сть (%)	Коэфф-т мощности <i>F</i>	Тормозно й момент (Nm)	Время освобождения тормоза (S)	Мощность тормоза (W)	Пусковой ток <i>I<sub>n</sub></i>	Пусковой крутящий момент <i>T<sub>n</sub></i>	Макс. крутящий момент <i>T<sub>n</sub></i>	Вес (KG)
		V220 Hz50	V380 Hz50										
		71A8	0,09										
71B8	0,12	1,15	0,66	690	50	0,55	4	0,11	28	3	1,9	2	8,6
80B8	0,25	1,99	1,15	680	54	0,61	8	0,11	30	3	1,9	2	13,8
90S8	0,37	2,57	1,49	680	62	0,61	16	0,11	45	4	1,9	2	17,4
90L8	0,55	3,76	2,17	700	63	0,61	16	0,11	45	4	1,9	2	20,4
100LA8	0,75	4,14	2,4	700	71	0,67	32	0,14	60	4,5	2	2,2	22,5
100LB8	1,1	5,73	3,32	710	73	0,69	32	0,14	60	4,5	2	2,2	24,9
112M8	1,5	7,61	4,4	710	75	0,69	60	0,25	65	5	2	2,2	34,7
132S8	2,2	10,43	6,04	720	78	0,71	80	0,25	130	5,5	2	2	65
132M8	3	13,65	7,9	720	79	0,73	80	0,25	130	5,5	2	2	65

# Исполнение В3 / IE2 - IE3

## Размеры и габариты трехфазных двигателей



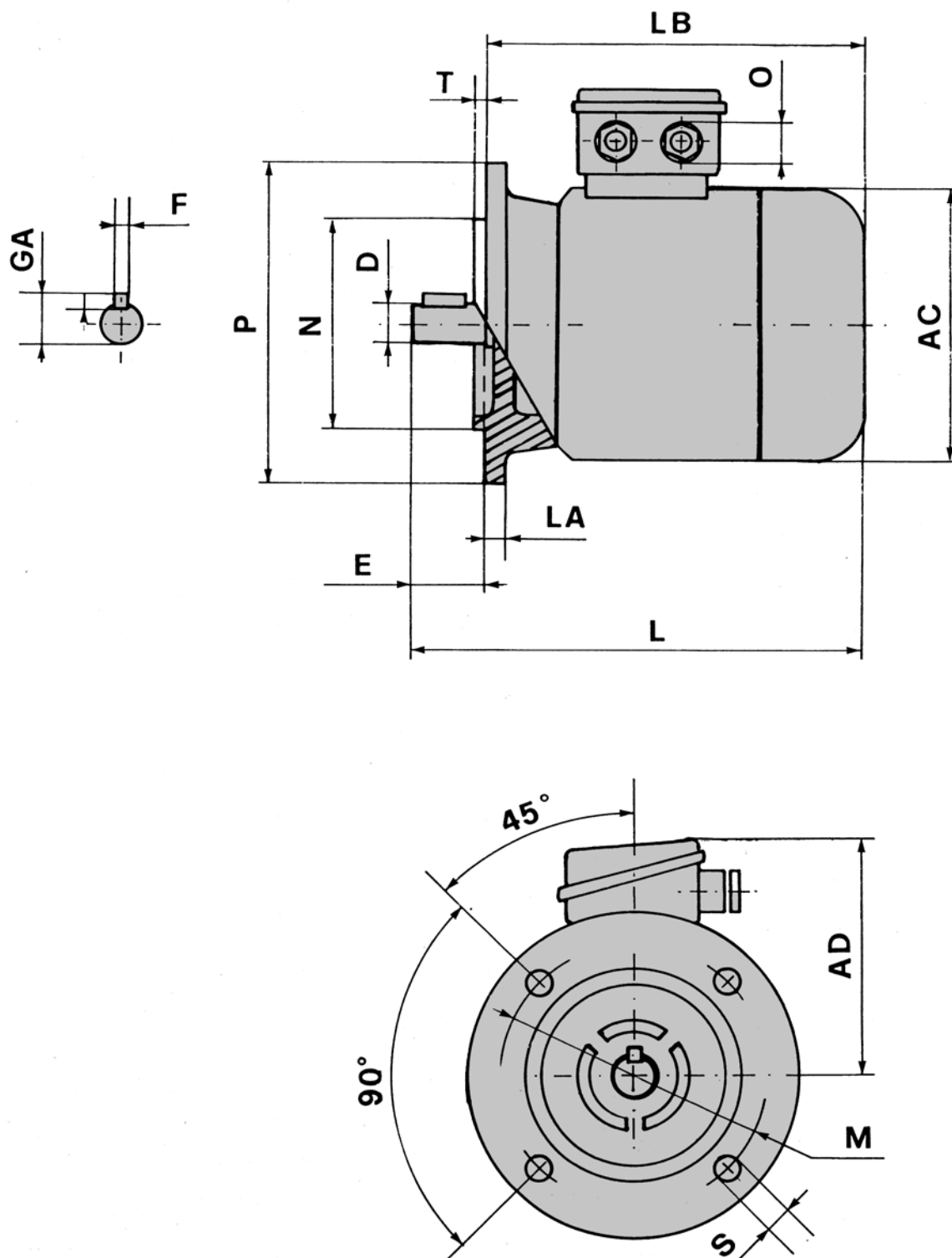
## Исполнение В3/ IЕ2 - IЕ3

### Размеры и габариты трехфазных двигателей

Тип	Размеры, мм													Вал			
	IEC	B	A	AA	BB	AB	AC	H	L	HA	HD	K	O	C	D	E	GA
160MA, MB	210	254	65	260	314	325	160	675	20	425	15	M40	108	42	110	45	12
160L	254	254	65	305	314	325	160	705	20	425	15	M40	108	42	110	45	12
180M	241	279	70	311	349	380	180	740	22	455	15	M40	121	48	110	51.5	14
180L	279	279	70	348	349	380	180	788	22	455	15	M40	121	48	110	51.5	14
200L	305	318	70	370	388	410	200	775	25	510	19	M50	133	55	110	59	16
225S 4-8	286	356	77	370	431	470	225	820	28	560	19	M50	149	60	140	64	18
225M 2	311	356	77	393	431	470	225	815	28	560	19	M50	149	55	110	59	16
225M 4-8	311	356	77	393	431	470	225	845	28	560	19	M50	149	60	140	64	18
250M 2	349	406	80	444	480	495	250	930	30	615	24	M50	168	60	140	64	18
250M 4-8	349	406	80	445	480	495	250	930	30	615	24	M50	168	65	140	69	18
280S 2	368	457	85	485	542	580	280	985	35	690	24	M63	190	65	140	69	18
280S 4-8	368	457	85	485	542	580	280	985	35	690	24	M63	190	75	140	79.5	20
280M 2	419	457	85	538	542	580	280	1035	35	690	24	M63	190	65	140	69	18
280M 4-8	419	457	85	538	542	580	280	1035	35	690	24	M63	190	75	140	79.5	20
315S 2	406	508	120	570	628	645	315	1185	45	845	28	M63	216	65	140	69	18
315S 4-8	406	508	120	570	628	645	315	1215	45	845	28	M63	216	80	170	85	22
315M 2	457	508	120	680	628	645	315	1260	45	845	28	M63	216	65	140	69	18
315M 4-8	457	508	120	680	628	645	315	1325	45	845	28	M63	216	80	170	85	22
315L 2	508	508	120	740	628	645	315	1295	45	845	28	M63	216	65	140	69	18
315L 4-8	508	508	120	740	628	645	315	1325	45	845	28	M63	216	80	170	85	22
355M 2	560	610	120	750	730	710	355	1500	52	1010	28	M63	254	75	140	79.5	20
355M 4-8	560	610	120	750	730	710	355	1530	52	1010	28	M63	254	100	210	106	28
355L 2	630	610	120	750	730	710	355	1500	52	1010	28	M63	254	75	140	79.5	20
355L 4-8	630	610	120	750	730	710	355	1530	52	1010	28	M63	254	100	210	106	28

## Исполнение B5 / IE2 - IE3

### Размеры и габариты трехфазных двигателей



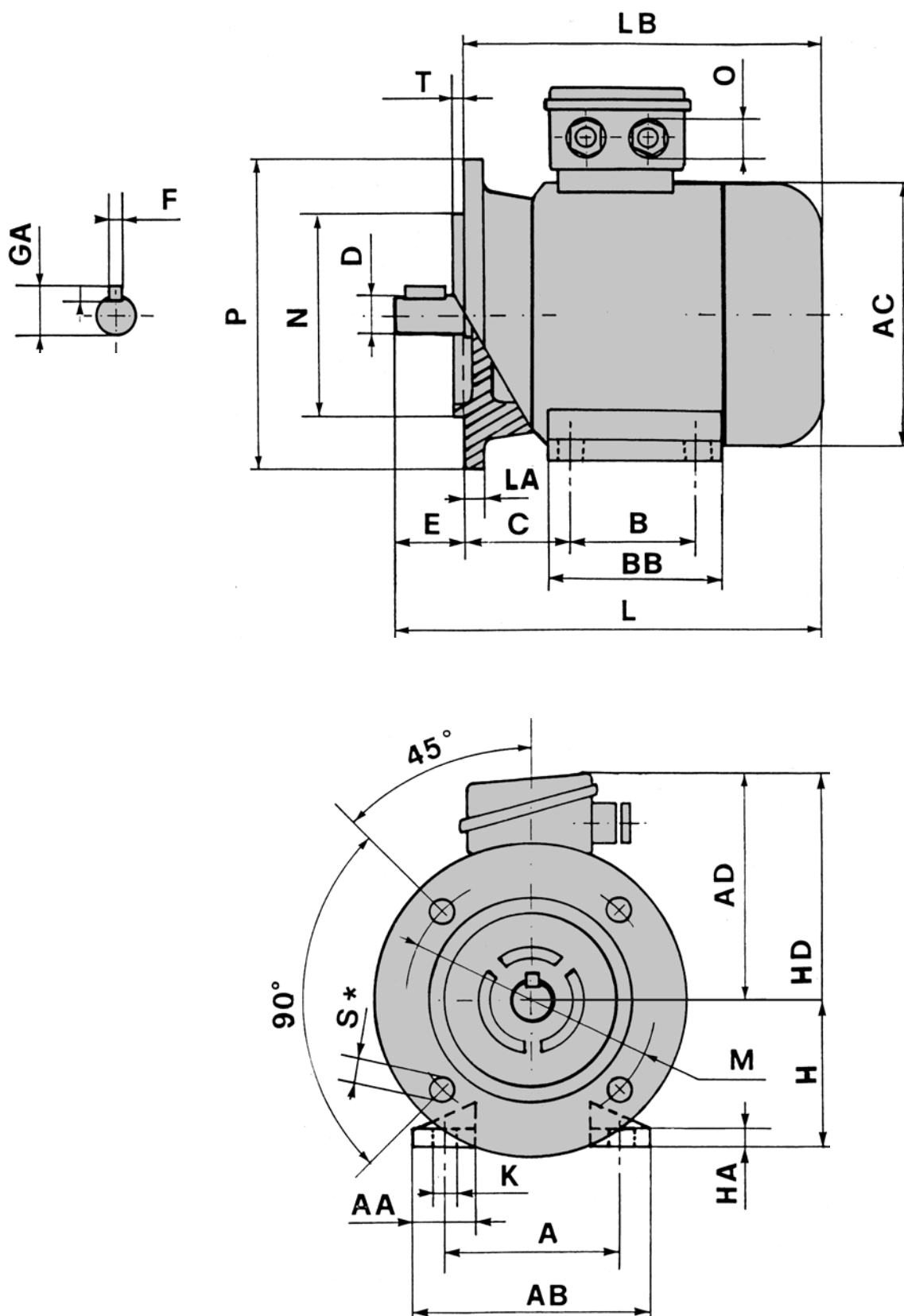
## Исполнение B5 / IE2 - IE3

### Размеры и габариты трехфазных двигателей

тип	Размеры, мм												Вал		
	AC	AD	L	LB	LA	M	N	P	S	T	O	D	E	GA	F
160MA, MB	350	270	675	565	15	300	250	350	19	5	M40	42	110	45	12
160L	350	270	705	595	15	300	250	350	19	5	M40	42	110	45	12
180M	350	288	740	630	18	300	250	350	19	5	M40	48	110	51.5	14
180L	350	288	788	678	18	300	250	350	19	5	M40	48	110	51.5	14
200L	410	310	775	665	20	350	300	400	19	5	M50	55	110	59	16
225S 4-8	470	335	820	680	20	400	350	450	19	5	M50	60	140	64	18
225M 2	470	335	815	705	20	400	350	450	19	5	M50	55	110	59	16
225M 4-8	470	335	845	705	20	400	350	450	19	5	M50	60	140	64	18
250M 2	495	360	930	790	22	500	450	550	19	5	M50	60	140	64	18
250M 4-8	495	360	930	790	22	500	450	550	19	5	M50	65	140	69	18
280S 2	580	410	985	845	23	500	450	550	19	5	M63	65	140	69	18
280S 4-8	580	410	985	845	23	500	450	550	19	5	M63	75	140	79.5	20
280M 2	580	410	1035	895	23	500	450	550	19	5	M63	65	140	69	18
280M 4-8	580	410	1035	895	23	500	450	550	19	5	M63	75	140	79.5	20
315S 2	645	530	1185	1045	24	600	550	660	24	6	M63	65	140	69	18
315S 4-8	645	530	1215	1045	24	600	550	660	24	6	M63	80	170	85	22
315M 2	645	530	1260	1120	24	600	550	660	24	6	M63	65	140	69	18
315M 4-8	645	530	1385	1215	24	600	550	660	24	6	M63	80	170	85	22
315L 2	645	530	1285	1145	24	600	550	660	24	6	M63	80	140	85	22
315L 4-8	645	530	1325	1155	24	600	550	660	24	6	M63	80	170	85	22
355M 2	710	655	1500	1360	30	740	680	800	24	6	M63	75	140	79.5	20
355M 4-8	710	655	1530	1320	30	740	680	800	24	6	M63	100	210	106	28
355L 2	710	655	1500	1360	30	740	680	800	24	6	M63	75	140	79.5	20
355L 4-8	710	655	1530	1320	30	740	680	800	24	6	M63	100	210	106	28

# Исполнение В3-В5/ IE2 - IE3

## Размеры и габариты трехфазных двигателей





## Исполнение В3-В5 / IE2 - IE3

### Размеры и габариты трехфазных двигателей

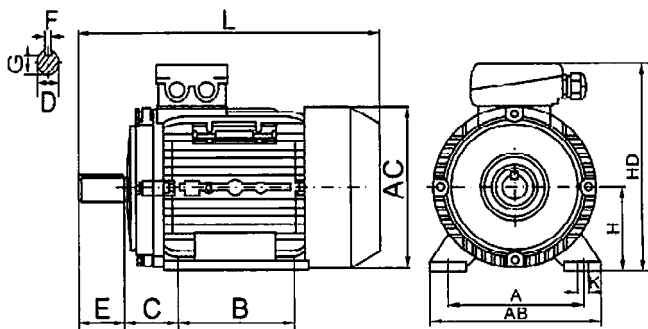
Тип	Размеры, мм																				Вал				
	В	А	АА	ВВ	АВ	АС	Н	Л	LB	НА	AD	HD	LA	М	Н	Р	S	Т	К	О	С	D	E	GA	F
160MA,MB	210	254	65	260	314	325	160	675	565	20	270	425	15	300	250	350	19	5	15	M40	108	42	110	45	12
160L	254	254	65	305	314	325	160	705	595	20	270	425	15	300	250	350	19	5	15	M40	108	42	110	45	12
180M	241	279	70	311	349	380	180	740	630	22	288	455	18	300	250	350	19	5	15	M40	121	48	110	51.5	14
180L	279	279	70	348	349	380	180	788	678	22	288	455	18	300	250	350	19	5	15	M40	121	48	110	51.5	14
200L	305	318	70	370	388	410	200	775	665	25	310	510	20	350	300	400	19	5	19	M50	133	55	110	59	16
225S 4-8	286	356	77	370	431	470	225	820	680	28	335	560	20	400	350	450	19	5	19	M50	149	60	140	64	18
225M 2	311	356	77	393	431	470	225	820	710	28	335	560	20	400	350	450	19	5	19	M50	149	55	110	59	16
225M 4-8	311	356	77	393	431	470	225	845	705	28	335	560	20	400	350	450	19	5	19	M50	149	60	140	64	18
250M 2	349	406	80	445	480	495	250	930	790	30	360	615	22	500	450	550	19	5	24	M50	168	60	140	64	18
250M 4-8	349	406	80	445	480	495	250	930	790	30	360	615	22	500	450	550	19	5	24	M63	168	65	140	69	18
280S 2	368	457	85	485	542	580	280	985	845	35	410	690	23	500	450	550	19	5	24	M63	190	65	140	69	18
280S 4-8	368	457	85	485	542	580	280	985	845	35	410	690	23	500	450	550	19	5	24	M63	190	75	140	79.5	20
280M 2	419	457	85	538	542	580	280	1035	895	35	410	690	23	500	450	550	19	5	24	M63	190	65	140	69	18
280M 4-8	419	457	85	538	542	580	280	1035	895	35	410	690	23	500	450	550	19	5	24	M63	190	75	140	79.5	20
315S 2	406	508	120	570	628	645	315	1185	1045	45	530	845	24	600	550	660	24	6	28	M63	216	65	140	69	18
315S 4-8	406	508	120	570	628	645	315	1215	1045	45	530	845	24	600	550	660	24	6	28	M63	216	75	170	85	22
315M 2	457	508	120	680	628	645	315	1200	1060	45	530	845	24	600	550	660	24	6	28	M63	216	65	140	69	18
315M 4-8	457	508	120	680	628	645	315	1385	1215	45	530	845	24	600	550	660	24	6	28	M63	216	80	170	85	22
315L 2	508	508	120	740	628	645	315	1295	1155	45	530	845	24	600	550	660	24	6	28	M63	216	65	140	69	18
315L 4-8	508	508	120	740	628	645	315	1325	1155	45	530	845	24	600	550	660	24	6	28	M63	216	80	170	85	22
355M 2	560	610	120	750	730	710	355	1500	1360	52	655	1010	30	740	680	800	24	6	28	M63	254	75	140	79.5	20
355M 4-8	560	610	120	750	730	710	355	1530	1320	52	655	1010	30	740	680	800	24	6	28	M63	254	100	210	106	28
355L 2	630	610	120	750	730	710	355	1500	1360	52	655	1010	30	740	680	800	24	6	28	M63	254	75	140	79.5	20
355M 4-8	630	610	120	750	730	710	355	1530	1320	52	655	1010	30	740	680	800	24	6	28	M63	254	100	210	106	28

# Трёхфазные двигатели MS + MSHE + MSE3/ IE1 - IE2 - IE3

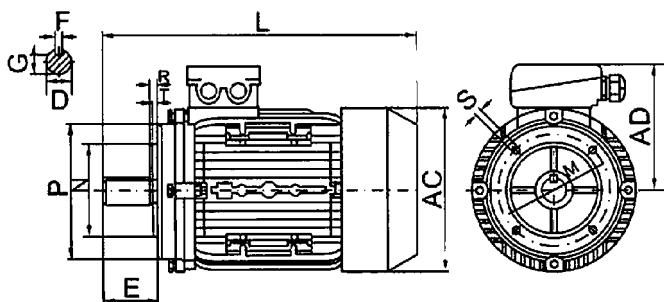
## Размеры

Типоразмер	Установочные размеры (мм)																				Размер рамы (мм)					
											IMB14					IMB5										
	A	B	C	D	E	F	G	H	K		M	N	P	R	S	T	M	N	P	R	S	T	AB	AC	AD	HD
56	90	71	36	9	20	3	7,2	56	5,8	65	50	80	0	M5	2,5	100	80	120	0	7	3	110	120	100	155	195
63	100	80	40	11	23	4	8,5	63	7	75	60	90	0	M5	2,5	115	95	140	0	10	3	125	130	100	165	215
63C	100	80	40	11	23	4	8,5	63	7	75	60	90	0	M5	2,5	115	95	140	0	10	3	125	130	100	165	215
71	112	90	45	14	30	5	11	71	7	85	70	105	0	M6	2,5	130	110	160	0	10	3,5	140	150	110	185	246
71C	112	90	45	14	30	5	11	71	7	85	70	105	0	M6	2,5	130	110	160	0	10	3,5	140	150	110	185	246
80	125	100	50	19	40	6	15,5	80	10	100	80	120	0	M6	3	165	130	200	0	12	3,5	160	170	135	215	285
80C	125	100	50	19	40	6	15,5	80	10	100	80	120	0	M6	3	165	130	200	0	12	3,5	160	170	135	215	285
90S	140	100	56	24	50	8	20	90	10	115	95	140	0	M8	3	165	130	200	0	12	3,5	178	185	137	226	335
90L	140	125	56	24	50	8	20	90	10	115	95	140	0	M8	3	165	130	200	0	12	3,5	178	185	137	226	335
90LB	140	125	56	24	50	8	20	90	10	115	95	140	0	M8	3	165	130	200	0	12	3,5	178	185	137	226	335
100L	160	140	63	28	60	8	24	100	12	130	110	160	0	M8	3,5	215	180	250	0	15	4	206	206	150	250	376
100LC	160	140	63	28	60	8	24	100	12	130	110	160	0	M8	3,5	215	180	250	0	15	4	206	206	150	250	376
112M	190	140	70	28	60	8	24	112	12	130	110	160	0	M8	3,5	215	180	250	0	15	4	222	228	170	285	400
112MB	190	140	70	28	60	8	24	112	12	130	110	160	0	M8	3,5	215	180	250	0	15	4	222	228	170	285	400
112MC	190	140	70	28	60	8	24	112	12	130	110	160	0	M8	3,5	215	180	250	0	15	4	222	228	170	285	400
132S	216	140	89	38	80	10	33	132	12	165	130	200	0	M10	4	265	230	300	0	15	4	257	267	190	325	460
132M	216	178	89	38	80	10	33	132	12	165	130	200	0	M10	4	265	230	300	0	15	4	257	267	190	325	500
132MB	216	178	89	38	80	10	33	132	12	165	130	200	0	M10	4	265	230	300	0	15	4	257	267	190	325	500
132MC	216	178	89	38	80	10	33	132	12	165	130	200	0	M10	4	265	230	300	0	15	4	257	267	190	325	500

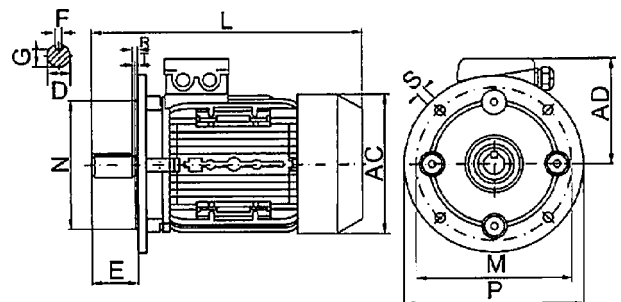
### IMB3



### IMB14



### IMB5

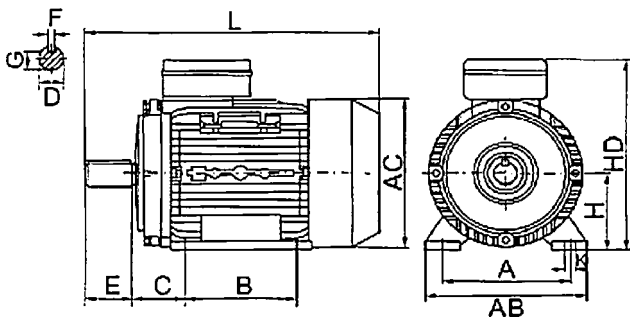


# Однофазные двигатели МУТс высоким пусковым крутящим моментом

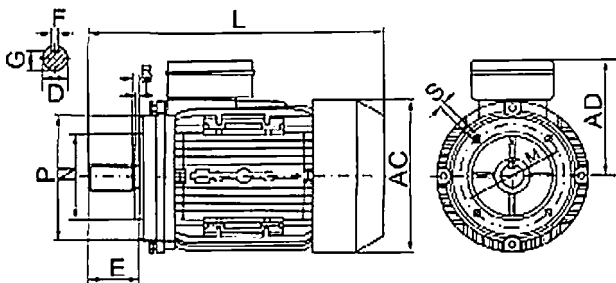
## Размеры

Типоразмер	Установочные размеры (мм)																				Размеры рамы (мм)					
											IMB14					IMB5										
	A	B	C	D	E	F	G	H	K		M	N	P	R	S	T	M	N	P	R	S	T	AB	AC	AD	HD
71	112	90	45	14	30	5	11	71	7	85	70	105	0	M6	2,5	130	110	160	0	10	3,5	145	145	125	205	250
80	125	100	50	19	40	6	15,5	80	10	100	80	120	0	M6	3	165	130	200	0	12	3,5	160	165	135	235	295
90S	140	100	56	24	50	8	20	90	10	115	95	140	0	M8	3	165	130	200	0	12	3,5	180	185	145	265	335
90L	140	125	56	24	50	8	20	90	10	115	95	140	0	M8	3	165	130	200	0	12	3,5	180	185	145	265	360
100L	160	140	63	28	60	8	24	100	12	130	110	160	0	M8	3,5	215	180	250	0	15	4	205	215	170	280	380

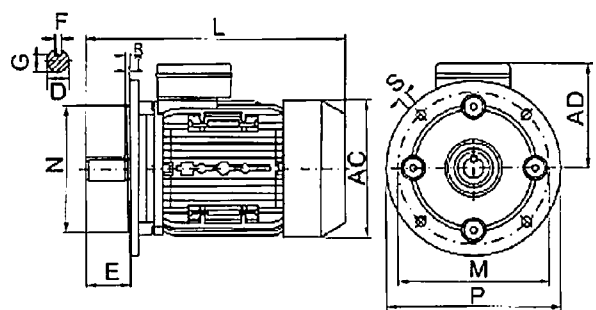
### IMB3



### IMB14



### IMB5

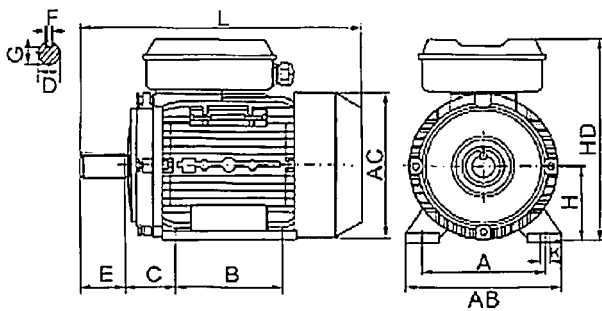


# Однофазные двигатели ML с высоким крутящим моментом

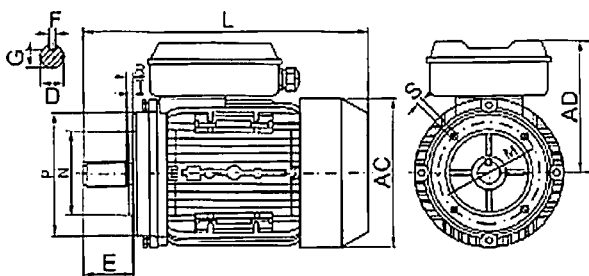
## Размеры

Типоразмер	Установочные размеры (мм)																				Размеры рамы (мм)					
											IMB14					IMB5										
	A	B	C	D	E	F	G	H	K		M	N	P	R	S	T	M	N	P	R	S	T	AB	AC	AD	HD
71	112	90	45	14	30	5	11	71	7	85	70	105	0	M6	2,5	130	110	160	0	10	3,5	145	145	125	210	255
80	125	100	50	19	40	6	15,5	80	10	100	80	120	0	M6	3	165	130	200	0	12	3,5	160	165	135	240	295
90S	140	100	56	24	50	8	20	90	10	115	95	140	0	M8	3	165	130	200	0	12	3,5	180	185	145	270	335
90L	140	125	56	24	50	8	20	90	10	115	95	140	0	M8	3	165	130	200	0	12	3,5	180	185	145	270	360
100L	160	140	63	28	60	8	24	100	12	130	110	160	0	M8	3,5	215	180	250	0	15	4	205	215	170	280	380

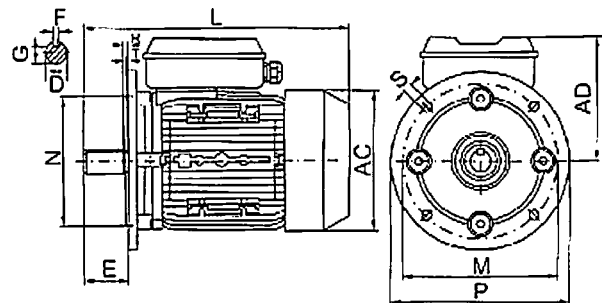
### IMB3



### IMB14



### IMB5

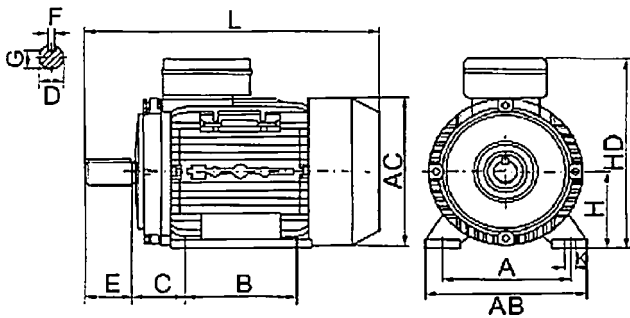


# Самотормозящиеся двигатели MSEJ, тормоз постоянного тока

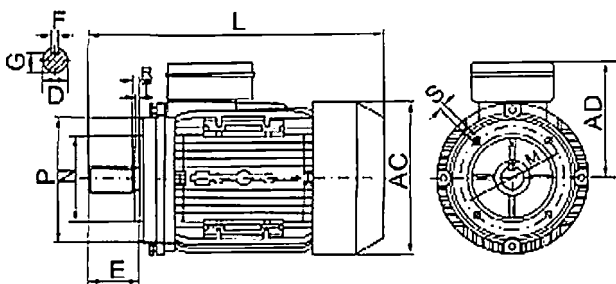
## Размеры

Типоразмер	Установочные размеры (мм)																				Размеры рамы (мм)					
											IMB14					IMB5										
	A	B	C	D	E	F	G	H	K		M	N	P	R	S	T	M	N	P	R	S	T	AB	AC	AD	HD
56	90	71	36	9	20	3	7,2	56	5,8	65	50	80	0	M5	2,5	98	80	120	0	7	3	110	120	110	155	230
63	100	80	40	11	23	4	8,5	63	7	75	60	90	0	M5	2,5	115	95	140	0	10	3	130	130	115	180	266
71	112	90	45	14	30	5	11	71	7	85	70	105	0	M6	2,5	130	110	160	0	10	3,5	150	145	125	198	308
71C*	112	90	45	14	30	5	11	71	7	85	70	105	0	M6	2,5	130	110	160	0	10	3,5	150	145	125	198	308
80	125	100	50	19	40	6	15,5	80	10	100	80	120	0	M6	3	165	130	200	0	12	3,5	168	165	135	221	350
90S	140	100	56	24	50	8	20	90	10	115	95	140	0	M8	3	165	130	200	0	12	3,5	185	185	145	237	399
90L	140	125	56	24	50	8	20	90	10	115	95	140	0	M8	3	165	130	200	0	12	3,5	185	185	145	237	399
90LB*	140	125	56	24	50	8	20	90	10	115	95	140	0	M8	3	165	130	200	0	12	3,5	185	185	145	237	425
100L	160	140	63	28	60	8	24	100	12	130	110	160	0	M8	3,5	215	180	250	0	15	4	206	215	170	257	462
112M	190	140	70	28	60	8	24	112	12	130	110	160	0	M8	3,5	215	180	250	0	15	4	245	240	180	286	501
112MB*	190	140	70	28	60	8	24	112	12	130	110	160	0	M8	3,5	215	180	250	0	15	4	245	240	180	286	501
132S	216	140	89	38	80	10	33	132	12	165	130	200	0	M10	4	265	230	300	0	15	4	280	275	195	325	561
132M	216	178	89	38	80	10	33	132	12	165	130	200	0	M10	4	265	230	300	0	15	4	280	275	195	325	599
132MB*	216	178	89	38	80	10	33	132	12	165	130	200	0	M10	4	265	230	300	0	15	4	280	275	195	325	599
160M	254	210	108	43	110	12	37	160	15	215	180	250	0	M12	4	300	250	350	0	15	5	320	330	255	420	742
160L	254	254	108	42	110	12	37	160	15	215	180	250	0	M12	4	300	250	350	0	15	5	320	330	255	420	742
180M	279	241	121	48	110	14	42,5	180	15	-	-	-	-	-	-	300	250	350	0	19	5	355	380	280	455	820
180L	279	279	121	48	110	14	42,5	180	15	-	-	-	-	-	-	300	250	350	0	19	5	355	380	280	455	820
200L	318	305	133	55	110	16	49	200	18,5	-	-	-	-	-	-	350	300	400	-	19	5	395	397	310	510	915
225S	356	286	149	60	140	18	53	225	18,5	-	-	-	-	-	-	400	350	450	-	19	5	435	446	335	560	945
225M	356	311	149	60	140	18	53	225	18,5	-	-	-	-	-	-	400	350	450	-	19	5	435	446	335	560	970

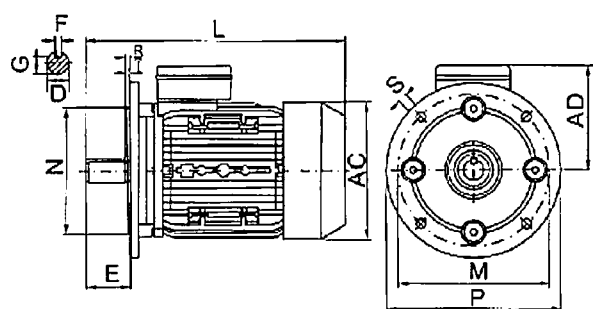
### IMB3



### IMB14



### IMB5



## Подшипники

Тип	Полюса	Эффективность	Со стороны управления	Со стороны вентилятора
56	2, 4, 6, 8	MS - IE1	6201 2RS C3	6201 2RS C3
63	2, 4, 6, 8	MS - IE1	6201 2RS C3	6201 2RS C3
71	2, 4, 6, 8	MS - IE1	6202 2RS C3	6201 2RS C3
80	2, 4, 6, 8	MS - IE1	6204 2RS C3	6203 2RS C3
80	2, 4, 6, 8	MSHE - IE2 / MSE3 - IE3	6204 2RS C3	6204 2RS C3
90	2, 4, 6, 8	MS - IE1	6205 2RS C3	6204 2RS C3
90	2, 4, 6, 8	MSHE - IE2 / MSE3 - IE3	6205 2RS C3	6205 2RS C3
100	2, 4, 6, 8	MS - IE1	6206 2RS C3	6205 2RS C3
100	2, 4, 6, 8	MSHE - IE2 / MSE3 - IE3	6206 2RS C3	6206 2RS C3
112	2, 4, 6, 8	MS - IE1 / MSHE - IE2 / MSE3 - IE3	6306 2RS C3	6306 2RS C3
132	2, 4, 6, 8	MS - IE1 / MSHE - IE2 / MSE3 - IE3	6308 2RS C3	6308 2RS C3
132	2	MS - IE1 - KW 15	6308 2RS C3	6208 2RS C3
160	2, 4, 6, 8	IE2 - IE3	6309 C3	6309 C3
180	2, 4, 6, 8	IE2 - IE3	6311 C3	6311 C3
200	2, 4, 6, 8	IE2 - IE3	6312 C3	6312 C3
225	2	IE2 - IE3	6312 C3	6312 C3
225	4, 6, 8	IE2 - IE3	6313 C3	6313 C3
250	2, 4, 6, 8	IE2 - IE3	6314 C3	6314 C3
280	2, 4, 6, 8	IE2 - IE3	6316 C3	6316 C3
315	2	IE2 - IE3	6316 C3	6316 C3
315	4, 6, 8	IE2 - IE3	NU 319	6319 C3
355	2	IE2 - IE3	6319 C3	6319 C3
355	4, 6, 8	IE2 - IE3	NU 322	6319 C3
400	2	IE2 - IE3	6319 C3	6319 C3
400	4, 6, 8	IE2 - IE3	NU 326	6326 C3

Компания Mosca Motori S.r.l. оставляет за собой право в любой момент и без предупреждения вносить возможные изменения с целью повышения качества своей продукции.



OOO VIKOS-trade

125284 Москва, Ленинградский пр-кт, 31А, стр.1

Тел.+7 (495) 784-7994 - Факс +7 (495) 784-79-93

[www.vikostrade.ru](http://www.vikostrade.ru) - [sale@vikostrade.ru](mailto:sale@vikostrade.ru)